

Kurzüberblick

„Schwedenstühle“ nennen wir i.d.R. Holzstühle die aus zwei Teilen zusammensteckbar sind. Als Projekt bietet sich das Bauen von Schwedenstühlen fast immer an und durch die Individualisierbarkeit der Rückenlehnen ist jeder Stuhl ein Unikat.



Welche Werkzeuge braucht man?

Viel braucht ihr nicht zum Nachbauen der Stühle - es geht auch problemlos auf dem Sommerlager, jedoch ein paar Elektrowerkzeuge und eine ordentliche Werkbank werden euer Ergebnis deutlich verbessern.

Minimum	Nice to Have	Bei „Deluxe“ Stühlen
<ul style="list-style-type: none"> • Handsäge • Schraubendreher • Schreinerwinkel und Meterstab • Handbohrer • Handtacker / Hammer & Nägel • Schleifpapier 	<ul style="list-style-type: none"> • Kappsäge • Akkuschauber und Bohrer • Elektrotacker • Schraubzwingen • Lackierutensilien • Nähmaschine 	<ul style="list-style-type: none"> • Kreissäge mit einstellbarem Sägeblatt • Ständerbohrmaschine • Inbusschlüssel

Welche Baupläne gibt's?

Erstellt haben wir vier Pläne, die sich wie folgt gliedern:

- **Standard** kleinere Personen (Gelegenheitsnutzer oder begrenztes Werkzeug) → **nur** Dachlatten
- **XL** größere Personen (Gelegenheitsnutzer oder begrenztes Werkzeug) → **nur** Dachlatten
- **Deluxe** kleinere Personen (Dauernutzer oder Liebhaber)
- **XL Deluxe** größere Personen (Dauernutzer oder Liebhaber)

Was eignet sich als Rückenlehne?

Als Rückenlehne eignen sich formstabile und reißfeste Tücher (bspw. Segeltuch) sehr gut, bei häufigerer Nutzung empfiehlt sich außerdem ein formstabiles Gurtband quer auf die Rückseite des Tuches zu nähen und längs an den Seiten, so bleibt die Lehne auch nach langer Zeit noch gut gespannt.

Das Tolle an der Lehne ist, dass sie super zu individualisieren ist, egal ob durch bunte Stoffe oder Stofffarbe.

Wie stehts um Zeit und Geld?

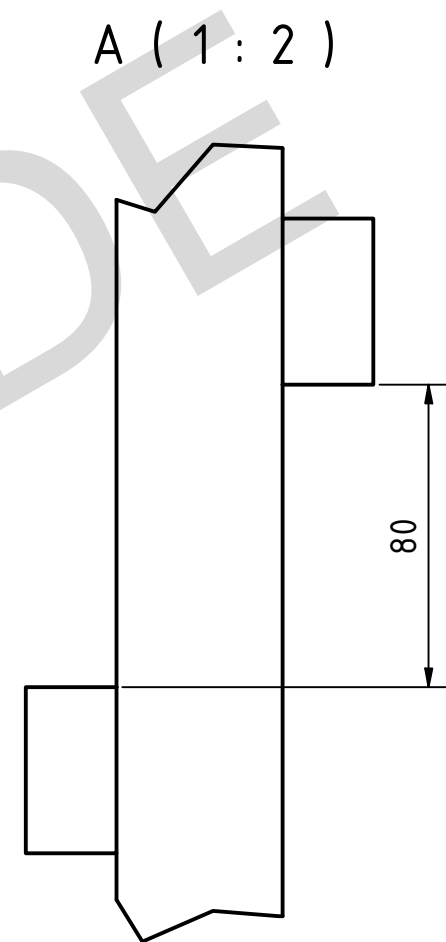
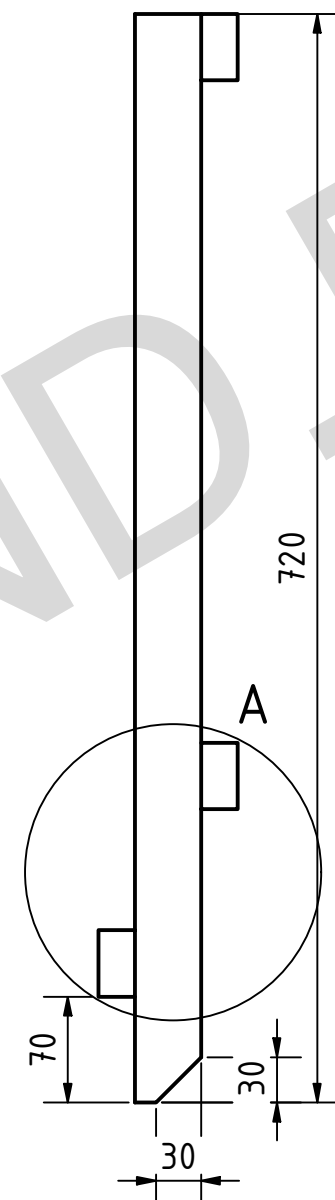
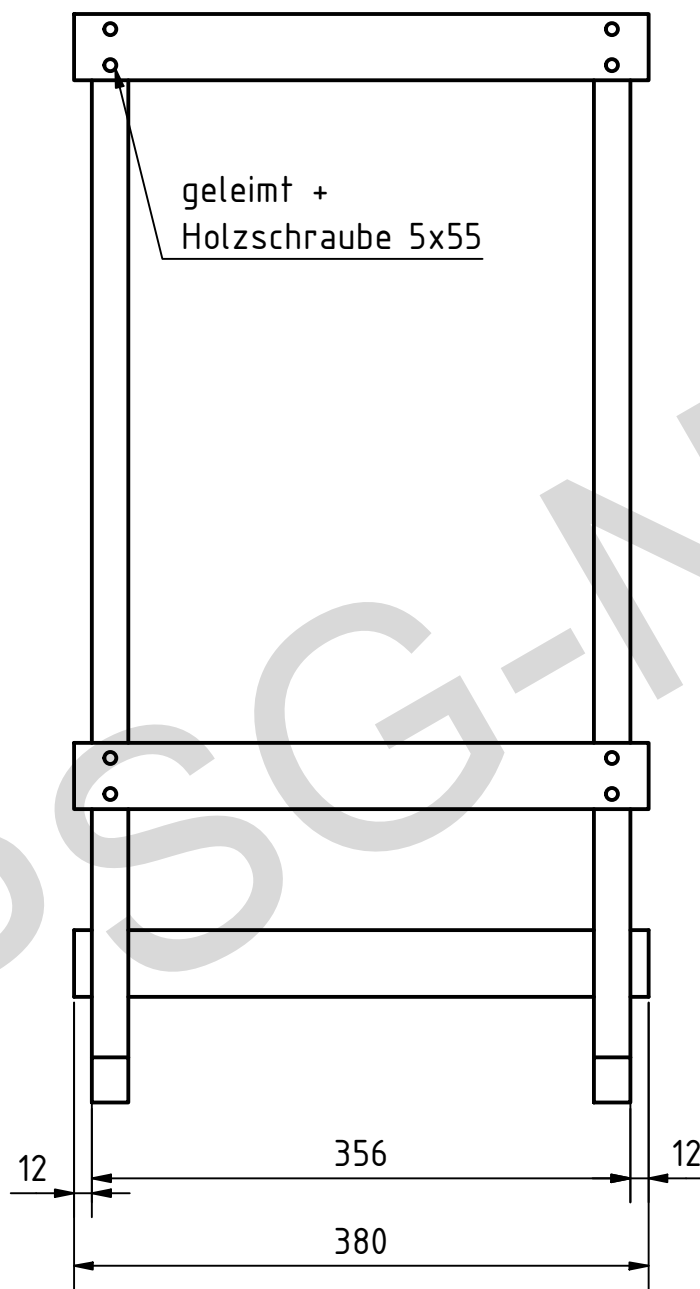
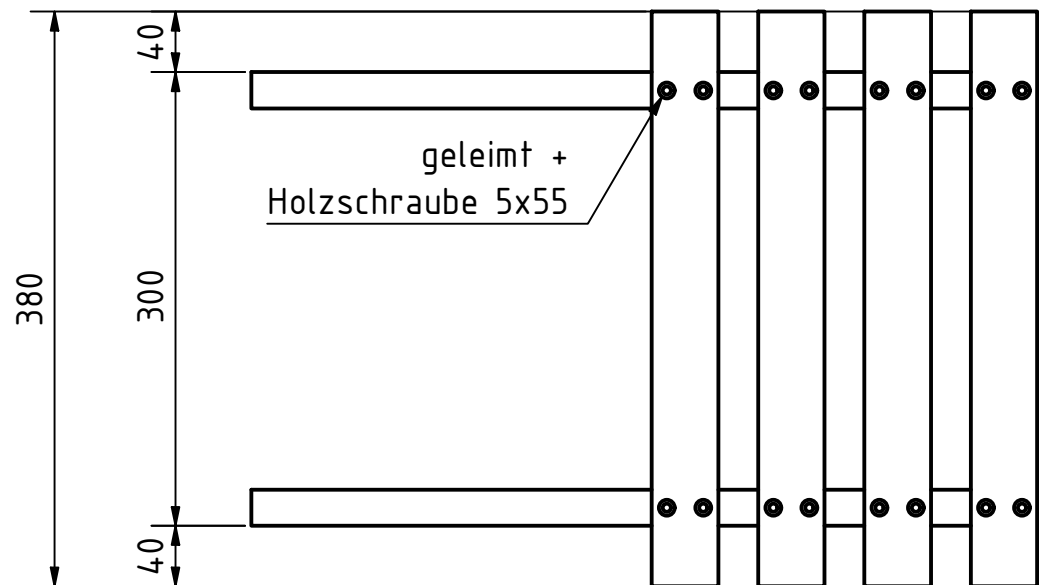
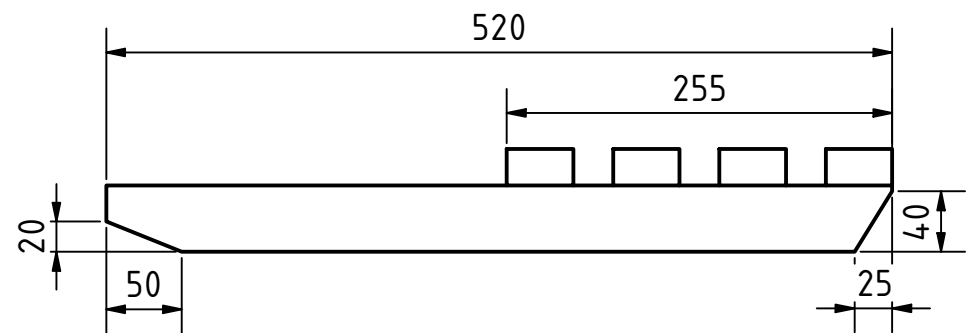
Beides hängt stark von der gefertigten Anzahl ab, je mehr ihr baut, desto schneller seid ihr pro Stuhl und desto günstiger kommt ihr an das Material.

15€ - 20€ solltet ihr pro Standard Stuhl rechnen und 20€ - 30€ pro Deluxe Stuhl, jeweils zzgl. Stoff.
(Stand 04/2024 bei 4,00€ pro 2,5m Dachlatte im Baumarkt)

Mit entsprechendem Werkzeug und geübter Hand ist der Standard Schwedenstuhl in <1h gebaut, ein Deluxe Stuhl dauert 2-3h, da mehr Werkzeug benötigt wird und man i.d.R. auch mehr auf Genauigkeit achtet.

Kosten und Zeit sind bei den Deluxe Stühlen deutlich höher, dafür sehen sie eleganter aus, brauchen weniger Stauraum, sind stabiler und sind angenehmer in der Haptik - also eher für Liebhaber geeignet.

Viel Spaß beim Nachbauen!

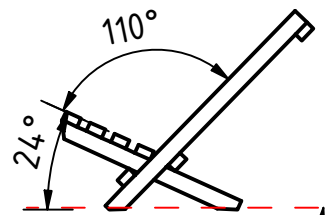
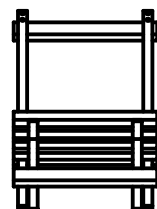


Material:

- Holz - siehe Schnittliste
- Stoff 46x47cm (finales Maß), Empfehlung reißfestes Tuch und formstabile Gurtband als Verstärkung einnähen
- 28x Holzschraube 5x55
- Handtacker für Stoffbefestigung
- Holzleim wasserfest
- Holzlasur oder -lack

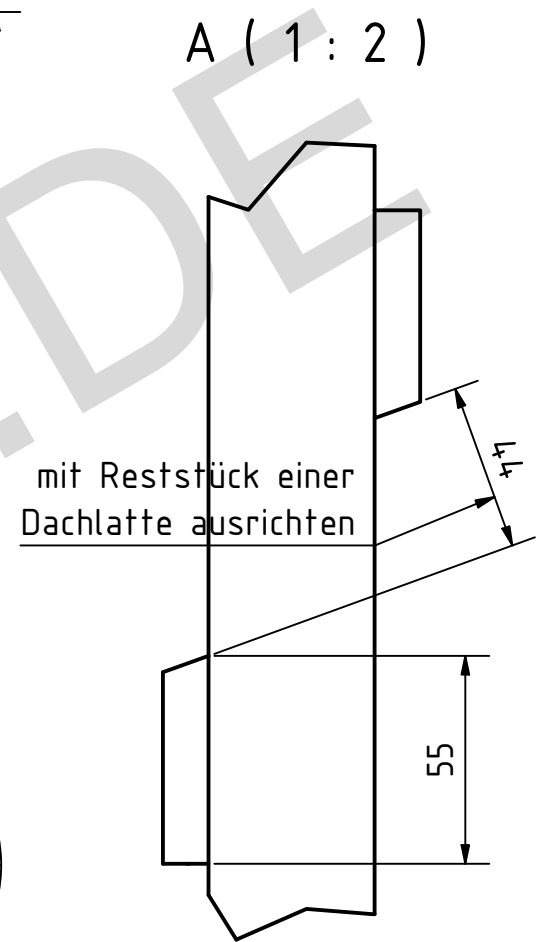
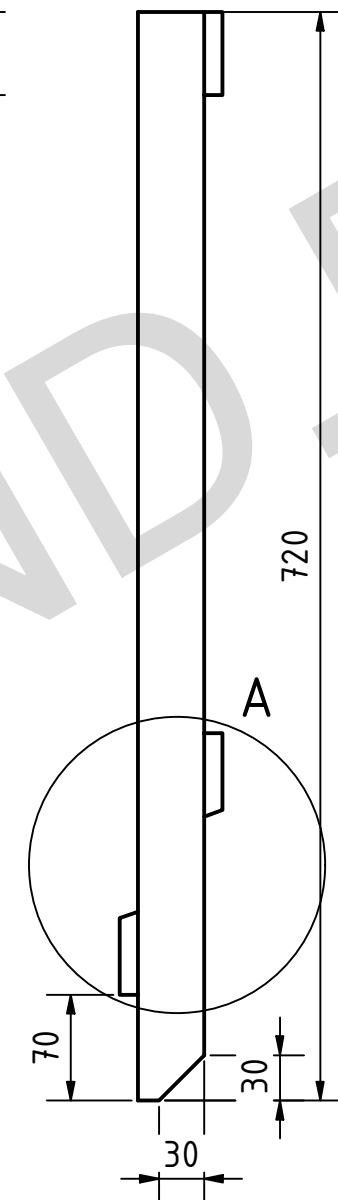
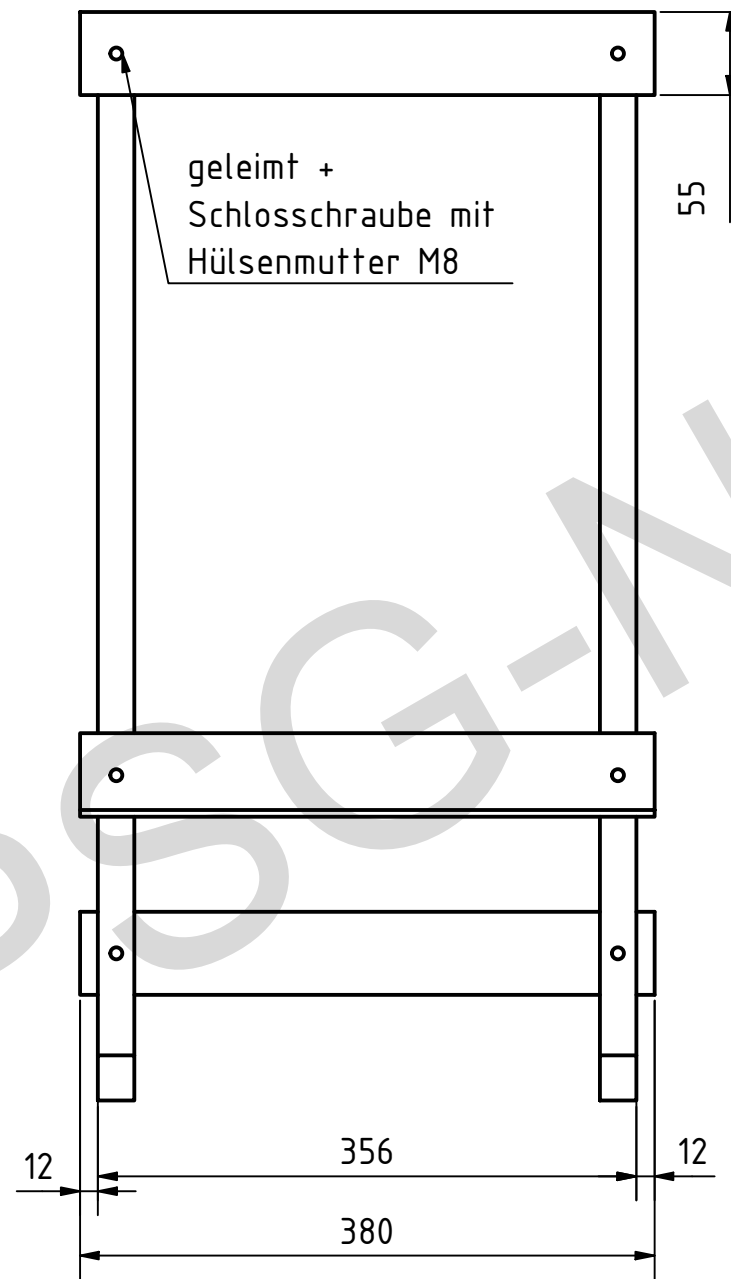
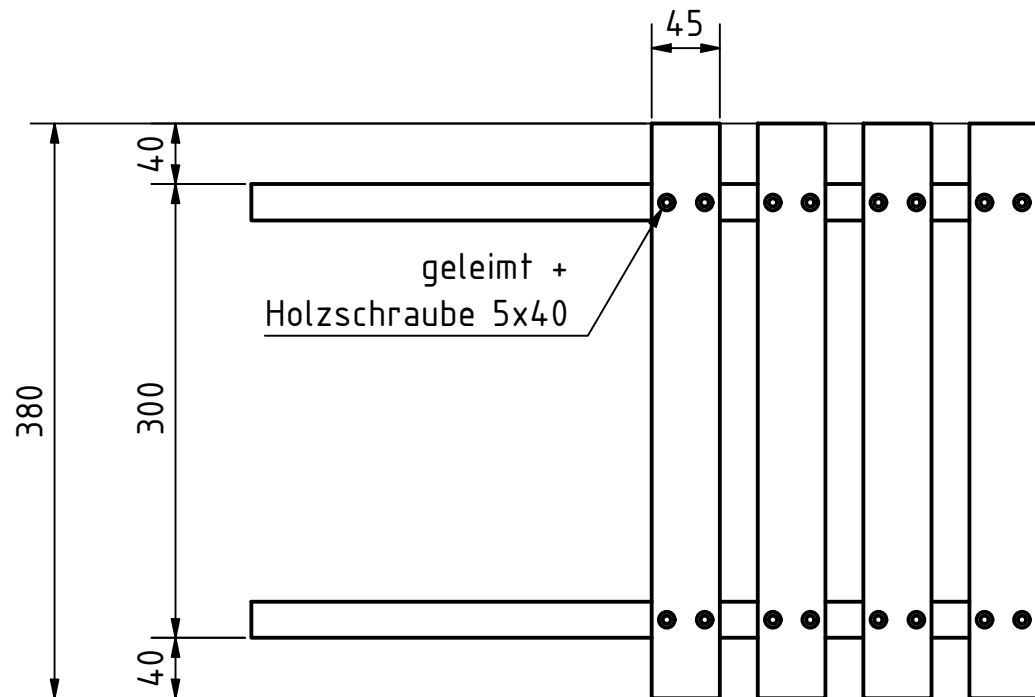
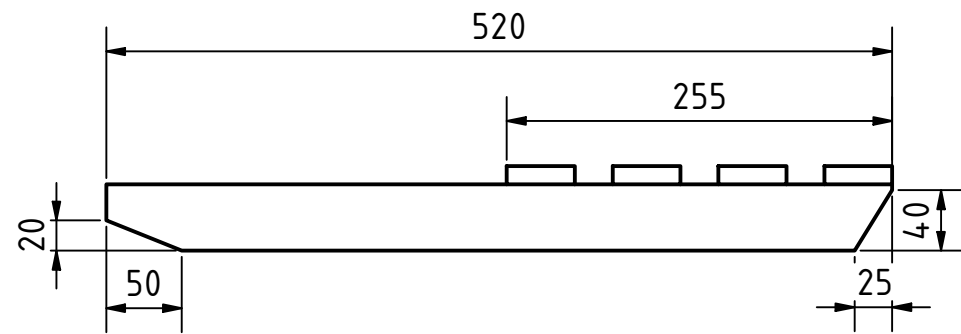
Schnittliste:

- 2x 520mm 44x24mm Dachlatte, gehobelt
- 2x 720mm 44x24mm Dachlatte, gehobelt
- 7x 380mm 44x24mm Dachlatte, gehobelt



Nach Fertigstellung, Stuhl aufbauen und eine gerade Linie wenige Millimeter oberhalb des Bodens ziehen und absägen, damit Stuhl nicht wackelt

Gezeichnet		Datum		Name	
Kontrolliert		Datum		Name	
Norm		Datum		Name	
Status				Änderungen	
Datum				Name	
Schwedenstuhl					1
					A3

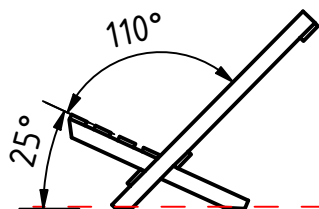
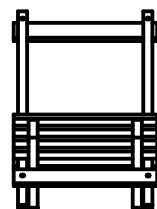


Material:

- Holz - siehe Schnittliste
- Stoff 46x47cm (finales Maß), Empfehlung reißfestes Tuch und formstabiles Gurtband als Verstärkung einnähen
- 16x Holzschraube 5x40 (für Sitzfläche)
- 6x Schlossschraube M8x45 (für Rückenlehne)
- 6x Hülsenmutter M8
- Handtacker für Stoffbefestigung
- Holzleim wasserfest
- Holzlasur oder -lack

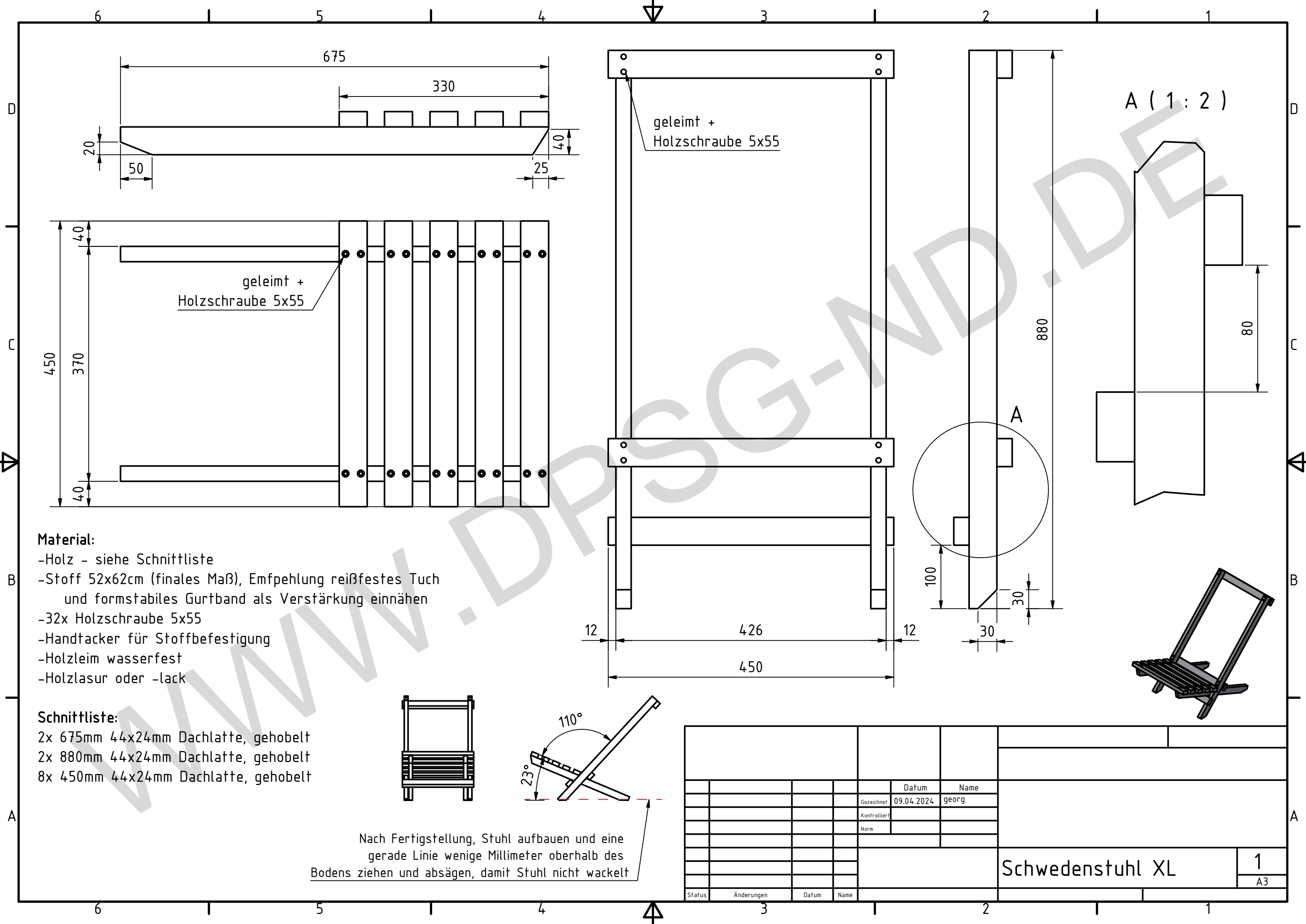
Schnittliste:

- 2x 520mm 44x24mm Dachlatte, gehobelt
- 2x 720mm 44x24mm Dachlatte, gehobelt
- 3x 380x55mm 12mm Multiplex, davon 2 gefast
- 4x 380x45mm 12mm Multiplex



Nach Fertigstellung, Stuhl aufbauen und eine gerade Linie wenige Millimeter oberhalb des Bodens ziehen und absägen, damit Stuhl nicht wackelt

Gezeichnet		Datum		Name	
Kontrolliert					
Norm					
Schwedenstuhl deluxe				1	
				A3	

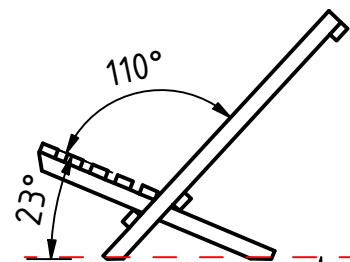
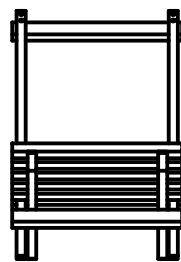


Material:

- Holz - siehe Schnittliste
- Stoff 52x62cm (finales Maß), Empfehlung reißfestes Tuch und formstabiles Gurtband als Verstärkung einnähen
- 32x Holzschraube 5x55
- Handtacker für Stoffbefestigung
- Holzleim wasserfest
- Holzlasur oder -lack

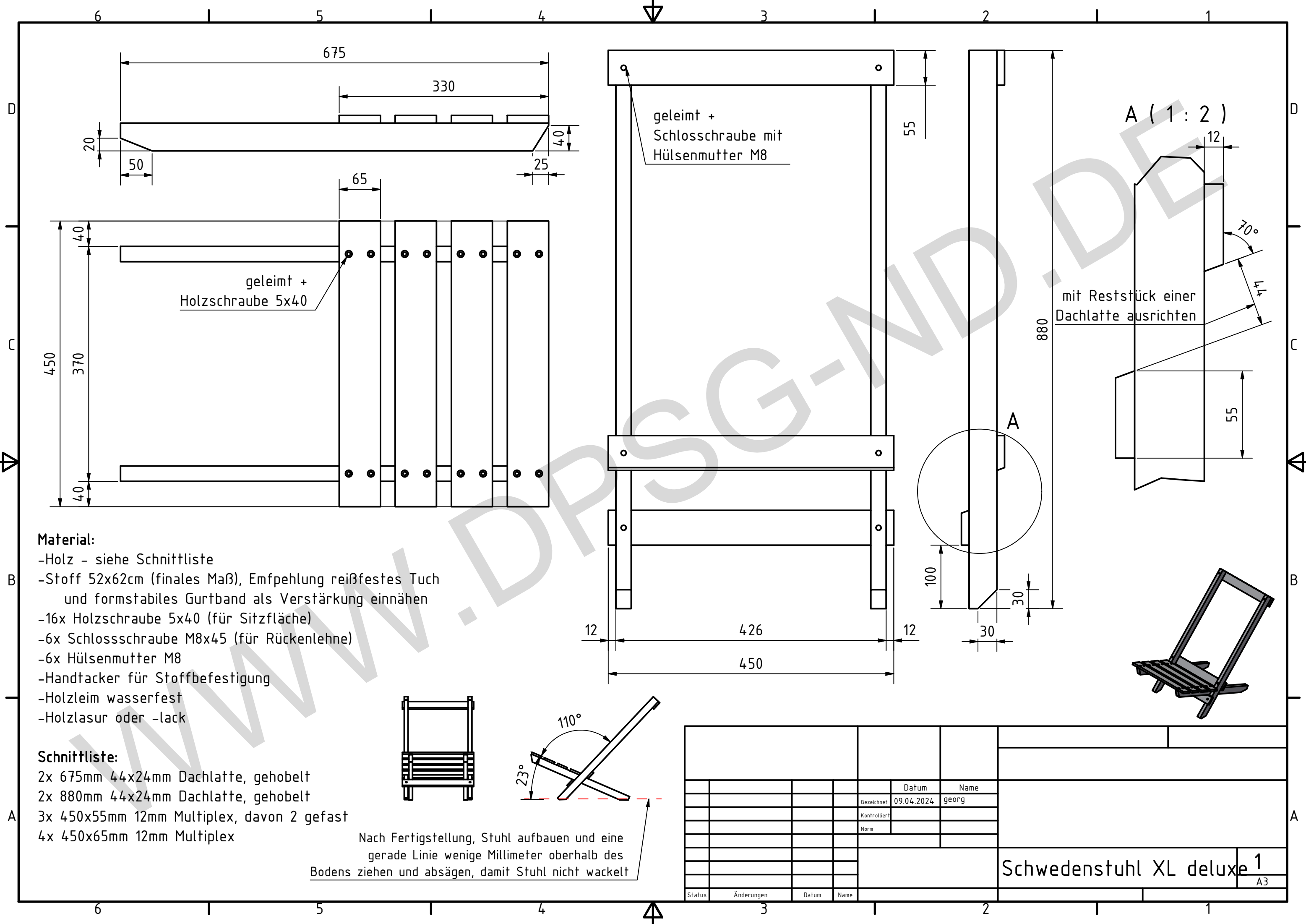
Schnittliste:

- 2x 675mm 44x24mm Dachlatte, gehobelt
- 2x 880mm 44x24mm Dachlatte, gehobelt
- 8x 450mm 44x24mm Dachlatte, gehobelt



Nach Fertigstellung, Stuhl aufbauen und eine gerade Linie wenige Millimeter oberhalb des Bodens ziehen und absägen, damit Stuhl nicht wackelt

				Datum	Name			
				Gezeichnet	09.04.2024	georg		
				Kontrolliert				
				Norm				
						Schwedenstuhl XL		1 A3
Status	Änderungen	Datum	Name					



geleimt +
Holzschraube 5x40

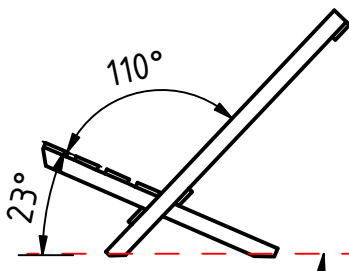
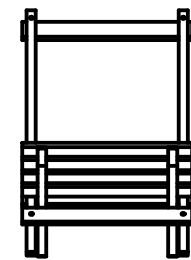
geleimt +
Schlossschraube mit
Hülsenmutter M8

mit Reststück einer
Dachlatte ausrichten

- Material:**
- Holz - siehe Schnittliste
 - Stoff 52x62cm (finales Maß), Empfehlung reißfestes Tuch und formstabiles Gurtband als Verstärkung einnähen
 - 16x Holzschraube 5x40 (für Sitzfläche)
 - 6x Schlossschraube M8x45 (für Rückenlehne)
 - 6x Hülsenmutter M8
 - Handtacker für Stoffbefestigung
 - Holzleim wasserfest
 - Holzlasur oder -lack

- Schnittliste:**
- 2x 675mm 44x24mm Dachlatte, gehobelt
 - 2x 880mm 44x24mm Dachlatte, gehobelt
 - 3x 450x55mm 12mm Multiplex, davon 2 gefast
 - 4x 450x65mm 12mm Multiplex

Nach Fertigstellung, Stuhl aufbauen und eine gerade Linie wenige Millimeter oberhalb des Bodens ziehen und absägen, damit Stuhl nicht wackelt



				Datum	Name
				Gezeichnet	09.04.2024 georg
				Kontrolliert	
				Norm	
				Schwedenstuhl XL deluxe 1	
Status	Änderungen	Datum	Name		